

## Nerezový program Namáčecí stůl s 1 dřezem 1160x500mm

POL. #: \_\_\_\_\_

MODEL #: \_\_\_\_\_

PROJEKT # \_\_\_\_\_

SIS # \_\_\_\_\_

AIA # \_\_\_\_\_



132815 (VLP1401SPN)

NAMÁČECÍ STŮL 1 DŘEZ  
1200X500MM, 1400MM

### Zkrácená specifikace

#### Položka č.

Nerezová konstrukce z AISI304. 50mm silná pracovní deska z AISI 304, 1mm, se zvýšeným okrajem po obvodu proti přetékání vody. Zadní zvýšený límec V=100mm s integrovaným oblým rohem. Nerezové čtvercové nohy 40x40mm, výškově stavitelné. Zakrytovaný dřez s přepadovou trubicou s filtrem.

### Hlavní funkce a vlastnosti

- Konstrukce stolů je testována na pevnost, stabilitu a spolehlivost.

### Konstrukce

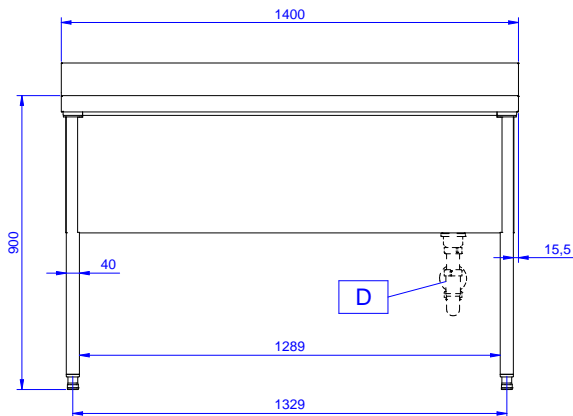
- Pracovní deska 50 mm vysoká, vyrobená z ušlechtilé nerez oceli AISI 304 10/10, opatřena zvýšeným okrajem stran zamezují stékání vody.
- Čtvercové nohy z uzavřených profilů 40x40 mm z nerez oceli AISI 304 s možností výškové úpravy.
- Snadná instalace desky na nohy, jednoduchá instalace baterie zezadu.
- Dřez se zaoblenými vnitřními rohy se standardně dodává s přepadovou trubicou s filtrem a odtokovým otvorem. Dno dřezu se svažuje směrem k odpadnímu otvoru.
- K dispozici bohatá nabídka vodovodních baterií (extra příslušenství), které splní veškeré požadavky.
- Zadní zvýšený límec 100mm s oblým hygienickým rohem s rádiusem 10mm, 13mm silný určený k umístění ke zdi.
- Opěra pro pánve/nádoby pro namáčecí dřez k dispozici jako extra příslušenství.

### Extra příslušenství

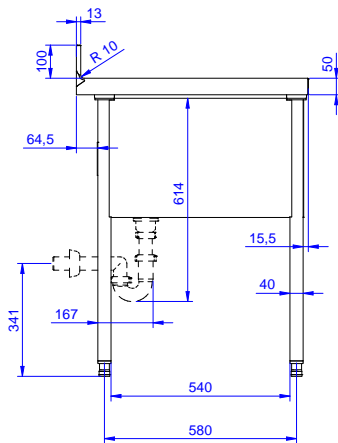
- Spodní police k pracovnímu/ mycímu stolu 1400 mm. PNC 855146
- Sada 4 koleček (2 s brzdou) prům.100mm ke stolům a mycímu stolům (celková výška V=985mm) PNC 855150
- 3-stranný spodní rám ke stolu 1400mm. PNC 855153
- Stojánková mixovací baterie páková s otočným raménkem, 3/4", jednootvorová. PNC 855322
- Stojánková mixovací baterie páková s otočným KRÁTKÝM raménkem, 3/4", jednootvorová. PNC 855323
- Stojánková mixovací baterie s otočným raménkem, NOŽNÍ ovládání, 3/4. PNC 855328
- Plastový sifon, 2" k mycímu stolu. PNC 895313

SCHVÁLENO: \_\_\_\_\_

Zepředu

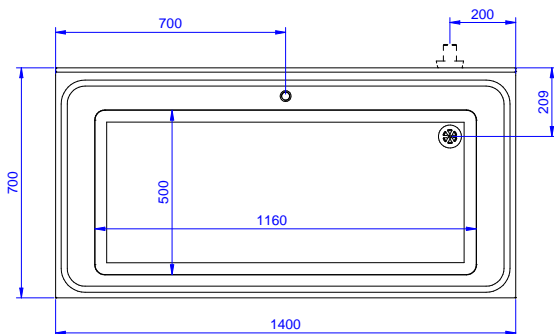


Boční



D = Odpad

Shora



### Hlavní informace

Vnější rozměry, Šířka	1400 mm
132815 (VLP1401SPN)	
Vnější rozměry, Hloubka	700 mm
Vnější rozměry, Výška	1000 mm
Zadní zvýšený límec, výška	100 mm
Zadní zvýšený límec, hloubka	13 mm
Zadní zvýšený límec, radius	R=10
Počet dřezů	1
Rozměry dřezu	1160x500xH400
Síla pracovní desky	50 mm
Netto váha:	60 kg

**Nerezový program  
 Namáčecí stůl s 1 dřezem 1160x500mm**

Společnost si vyhrazuje právo provádět změny v produktech bez předchozího upozornění. Všechny informace byly správné v době tisku.